



**Toyota Yaris**

**1999 - ....**



**GDW Ref. 1156**



**EEC APPROVAL N°: e6\*94/20\*0488\*00**

$D = \frac{\text{max} \downarrow \text{kg} \times \text{max} \downarrow \text{kg}}{\text{max} \downarrow \text{kg} + \text{max} \downarrow \text{kg}}$	$\times 0,00981 \leq 5,65 \text{ kN}$
$\text{Max.} \text{ [Trailer Icon]}$	$= 900 \text{ kg}$

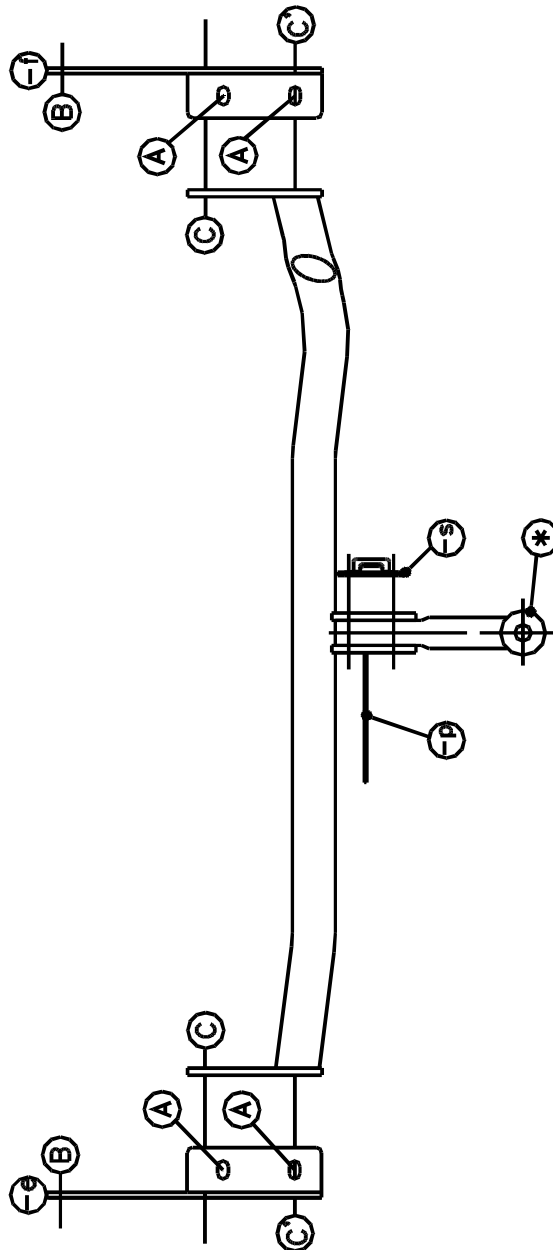
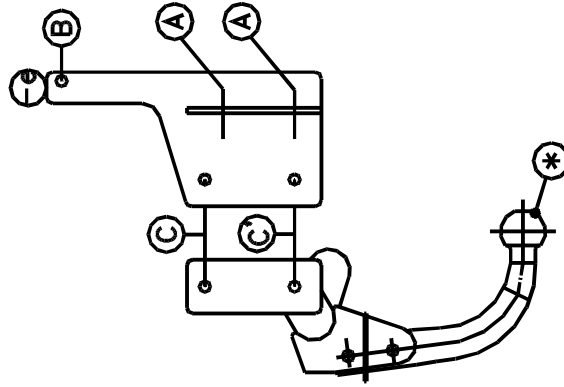
**GDW nv - Hoogmolenwegel 23 - B-8790 Waregem**  
**TEL. 32(0)56 60 42 12(5) - FAX. 32(0)56 60 01 93**  
 Email: [gdw@gdwtowbars.com](mailto:gdw@gdwtowbars.com) - Website: [www.gdwtowbars.com](http://www.gdwtowbars.com)



Toyota Yaris

1999 - ....

Ref. 1156





# Toyota Yaris

1999 - ....

Ref. 1156

## Montagehandleiding

- 1) Verwijder definitief beide sleepogen, maak de uitlaat los van de rubbers.
- 2) Plaats de 2 monteerstukken (-e) en (-f) met de punten (A) op de vrijgekomen schroefboringen waar de sleepogen bevestigd waren en de punten (B) tegen de buitenzijde van de chassisbalk, breng de bouten in en een weinig vastzetten. Demonteer beide achterwielen en boor de punten (B) dwars door het chassis met  $\varnothing 10,5\text{mm}$ . Neem beide monteerplaten terug weg en vergroot de boring aan de buitenzijde van het chassis tot  $\varnothing 17\text{mm}$  en plaats de verhoogde rondsels in de boring. Breng de monteerplaten terug op de schroefboringen en punt (B) op het verhoogde rondsel en breng alle bouten in doch niets aanspannen.
- 3) Breng de trekhaak tussen de monteerplaten met (C) en (C') op (C) en (C') van de monteerplaten (-e) en (-f), breng de bouten in en alles degelijk aanspannen. Monteer de beide achterwielen.
- 4) Uitlaat terug in de rubbers hangen, monteren van (\*) en degelijk aanspannen.

## Samenstelling

### Trekhaak referentie 1156

1 bolstang T44K000	(*)
4 bouten M10x1.25x35	(A)
2 bouten M10x35	(C')
2 bouten M10x35 + moeren	(C)
2 bouten M10x80 + moeren	(B)
2 bouten M12x70 + moeren	(*)
2 verhoogde rondsels 50x16/53	(B)
6 rondsels 40x12x4	(A-B)
2 borgmoeren M12	(*)
10 borgrondels 10mm	(A-B-C-C')
1 monteerstuk (-e)	(C-C')
1 monteerstuk (-f)	(C-C')
1 veiligheidsschakel	

*Alle bouten en moeren : kwaliteit 8.8*

### N.B.

Voor de maximum toegestane massa welke uw voertuig mag trekken dient U uw dealer te raadplegen.

Verwijder eventueel de bitumenlaag op de bevestigingsplaats van de trekhaak.

Opgepast bij het boren dat men geen remleiding, elektriciteitsdraden of brandstofleidingen beschadigt.



# Toyota Yaris

1999 - ....

Réf. 1156

## Notice de montage

- 1) Enlever les deux anneaux de traction définitivement, enlever l'échappement des caoutchoucs.
- 2) Placer les deux pièces de montage (-e) et (-f) avec les points (A) sur les trous filetés où il y avait les anneaux et les points (B) contre l'extérieur des poutres du châssis. Mettre les boulons et fixer un peu. Démontez les deux roues arrière et forez les trous (B) à travers le châssis avec  $\varnothing 10,5\text{mm}$ , enlever les deux pièces de montage et agrandir les forages à l'extérieur du châssis avec  $\varnothing 17\text{mm}$  et placer les rondelles rehaussées. Remettre les pièces de montage sur les trous filetés et les points (B) sur les rondelles rehaussées et mettre les boulons mais ne rien serrer.
- 3) Placer l'attelage entre les pièces de montage avec (C) et (C') sur (C) et (C') des pièces de montage (-e) et (-f), mettre les boulons et bien fixer le tout. Remonter les deux roues arrière.
- 4) Remettre l'échappement dans les caoutchoucs, monter le (\*) et bien fixer le tout.

## Composition

### Attelage référence 1156

1 tige-boule T44K000	(*)
4 boulons M10x1.25x35	(A)
2 boulons M10x35	(C')
2 boulons M10x35 + écrous	(C)
2 boulons M10x80 + écrous	(B)
2 boulons M12x70 + écrous	(*)
2 rondelles rehaussées rondsels 50x16/53	(B)
6 rondelles 40x12x4	(A-B)
2 écrous de sûreté M12	(*)
10 rondelles de sûreté 10mm	(A-B-C-C')
1 pièce de montage (-e)	(C-C')
1 pièce de montage (-f)	(C-C')
1 anneau de sécurité	

*Tous les boulons et les écrous : qualité 8.8*

### Remarque

Pour le poids de traction maximum autorisé de votre voiture, consulter votre concessionnaire.  
Enlever la couche de bitume ou d'anti-tremblement qui recouvre éventuellement les points de fixation.



# Toyota Yaris

1999 - ....

Ref. 1156

## Fitting instructions

- 1) Remove both towing rings, detach the exhaust from the rubbers.
- 2) Fit the 2 mounting pieces (-e) and (-f) with points (A) on the freed screw-thread holes where the towing rings were fastened and points (B) against the outside of the chassis beam, insert the bolts and tighten slightly. Remove both back wheels and drill points (B) crosswise through the chassis with  $\varnothing 10,5\text{mm}$ . Remove both assembly plates and enlarge the drill hole on the outside of the chassis to  $\varnothing 17\text{mm}$  and place the heightened washers in the drill hole. Replace the assembly plates on the screw-thread holes and point (B) on the heightened washer, then insert all bolts but do not tighten them.
- 3) Fit the tow bar between the assembly plates with (C) and (C') on (C) and (C') of assembly plates (-e) and (-f), insert the bolts and tighten everything firmly. Replace both back wheels.
- 4) Replace the exhaust in the rubbers, assemble (\*) and tighten firmly.

## Composition

### Tow bar reference 1156

1 ball T44K000	(*)
4 bolts M10x1.25x35	(A)
2 bolts M10x35	(C')
2 bolts M10x35 + moeren	(C)
2 bolts M10x80 + moeren	(B)
2 bolts M12x70 + moeren	(*)
2 heightened washers 50x16/53	(B)
6 washers 40x12x4	(A-B)
2 security nuts M12	(*)
10 security washers 10mm	(A-B-C-C')
1 mounting piece (-e)	(C-C')
1 mounting piece (-f)	(C-C')
1 security shackle	

*All bolts and nuts : quality 8.8*

### Note

Please consult your cardealer or owners manual for the maximal permissible towing mass.

Remove any bitumen coating on the fastening position for the tow bar.

When drilling, be carefull not to damage any brake lines, electrical wiring or fuel lines.



# Toyota Yaris

1999 - ....

Ref. 1156

## Anbauanleitung

- 1) Endgültig beide Abschleppösen entfernen, Auspuff lösen von Gummis.
- 2) Die 2 Montierstücke (-e) und (-f) mit Punkte (A) auf die freigekommene Schraubenlöcher setzen wo Abschleppösen befestigt waren und Punkte (B) gegen Chasisbalkenaußenseite. Bolzen einbringen ohne anzuspinnen. Beide Hinterräder abmontieren und Punkte (B) quer durch Chassis bohren mit  $\varnothing 10,5\text{mm}$ . Beide Montierplatten zurück wegnehmen und Bohrung an Chassisbalkenaußenseite bis  $\varnothing 17\text{mm}$  vergrößern und erhöhte Ritzel in die Bohrung setzen. Montierplatten wieder auf die Schraubenlöcher bringen und Punkte (B) auf das erhöht Ritzel und alle Bolzen einbringen aber nicht anspannen.
- 3) Anhängerkupplung zwischen Montierplatten bringen mit (C) und (C') auf (C) und (C) von Montierplatten (-e) und (-f), Bolzen einbringen und Alles gediegen anspannen.
- 4) Auspuff wieder in Gummis hängen, (\*) montieren und gediegen anspannen.

## Zusammenstellung

### Anhängerkupplung Referenz 1156

1 Kugelstange T44K000	(*)
4 Bolzen M10x1.25x35	(A)
2 Bolzen M10x35	(C')
2 Bolzen M10x35 + Muttern	(C)
2 Bolzen M10x80 + Muttern	(B)
2 Bolzen M12x70 + Muttern	(*)
2 erhöhte Ritzel 50x16/53	(B)
6 Ritzel 40x12x4	(A-B)
2 Sicherheitsmutter M12	(*)
10 Sicherheitsritzel 10mm	(A-B-C-C')
1 Montierstück (-e)	(C-C')
1 Montierstück (-f)	(C-C')
1 Sicherheitskettenglied	

*Alle Bolzen und Muttern : Qualität 8.8*

### Hinweise

Die maximale Anhängelast Ihres Fahrzeuges können Sie im Fahrzeugschein oder im Benutzerhandbuch nachlesen.  
Im Bereich der Anlageflächen muß Unterbodenschutz und Antidröhmaterial entfernt werden.  
Vor dem Bohren prüfen, daß keine, dort eventuell Leitungen beschädigt werden können.

Trekhaken

Attelages



Anhängevorrichtungen Tow bars

Bouten - Boulons - Bolts - Bolzen  
Kwaliteit 8.8

DIN 912 - DIN 931 - DIN 933 - DIN 7991

M6 • 10,8Nm of 1,1kgm  
M12 • 88,3Nm of 9,0kgm

M8 • 25,5Nm of 2,60kgm  
M14 • 137Nm of 14,0kgm

M10 • 52,0Nm of 5,30kgm  
M16 • 211,0Nm of 21,5kgm

Bouten - Boulons - Bolts - Bolzen  
Kwaliteit 10.9

DIN 912 - DIN 931 - DIN 933 - DIN 7991

M6 • 13,7Nm of 1,4kgm  
M12 • 122,6Nm of 12,5kgm

M8 • 35,3Nm of 3,6kgm  
M14 • 194Nm of 19,8kgm

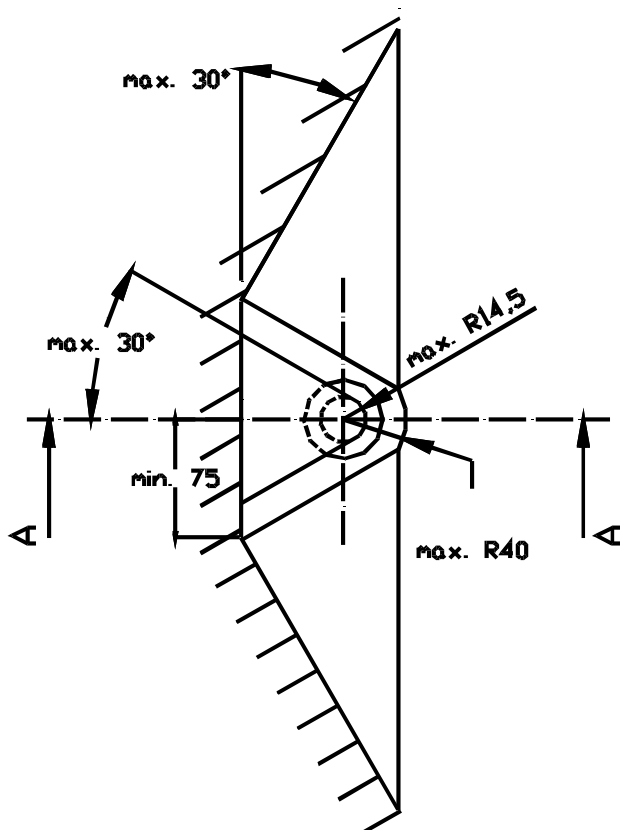
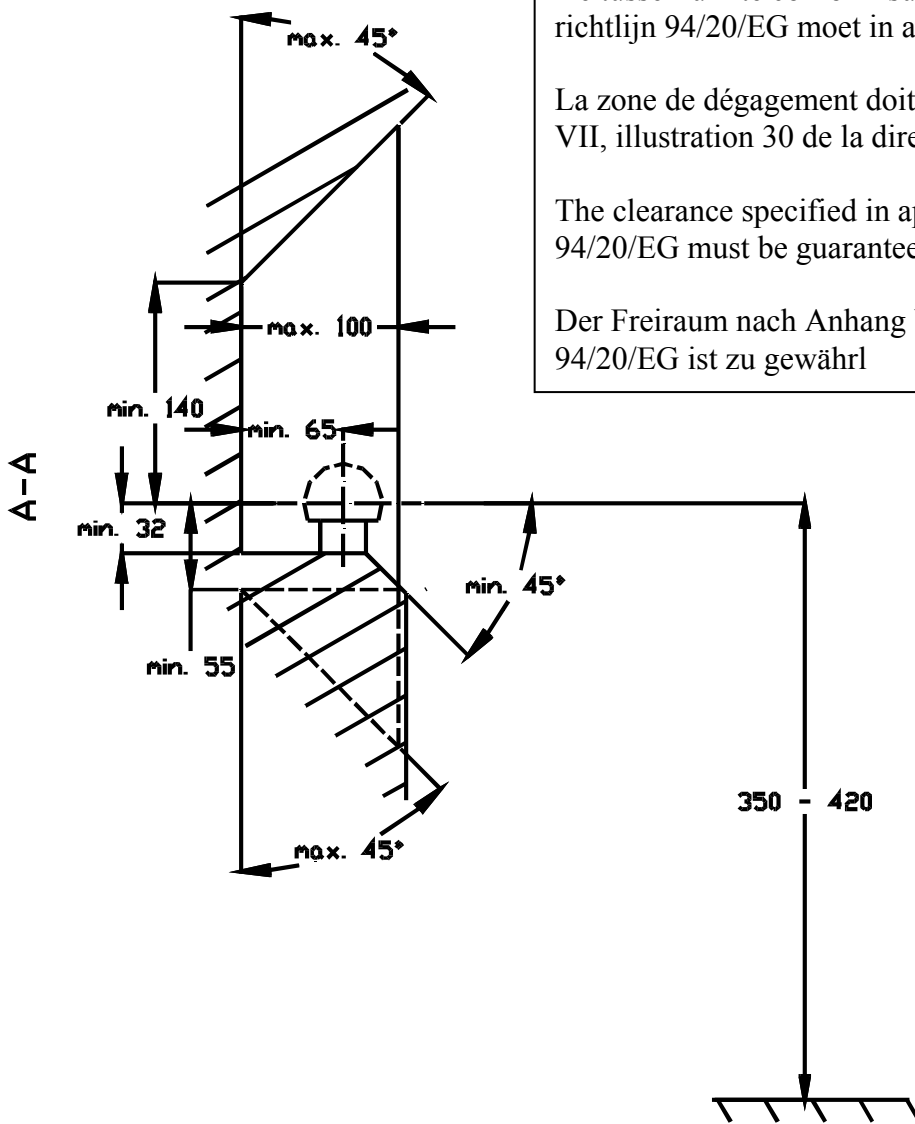
M10 • 70,6Nm of 7,20kgm  
M16 • 299,2Nm of 30,5kgm

De tussenruimte conform supplement VII, afbeelding 30 van de richtlijn 94/20/EG moet in acht worden genomen.

La zone de dégagement doit être garantie conformément à l'annexe VII, illustration 30 de la directive 94/20/CE.

The clearance specified in appendix VII, diagram 30 of guideline 94/20/EG must be guaranteed.

Der Freiraum nach Anhang VII, Abbildung 30 der Richtlinie 94/20/EG ist zu gewährleisten.



Bij toelaatbaar totaal gewicht van het voertuig

Pour poids total en charge autorisé du véhicule

At laden weight of the vehicle

Bei zulässigem Gesamtgewicht des Fahrzeuges